



Акустическая подвесная система - эффективное решение в помещениях, где нельзя установить традиционный подвесной потолок по техническим или эстетическим причинам.

Панели являются отличным решением для создания акустического комфорта в уже эксплуатируемом помещении.

Тип панели

Круглая горизонтальная
Квадратная горизонтальная
Прямоугольная горизонтальная
Прямоугольная вертикальная

Материал

Каменная вата плотностью 150 кг/м³

Кромка

Прямая, окрашенная и обработанная

Толщина

40 мм

Несущая способность

Максимальная нагрузка на один спиральный анкер составляет 5 кг

Акустические характеристики

NRC 0.95-1.00



Безрамные панели могут стать либо самостоятельным акцентным элементом в интерьере, либо лаконичной деталью, вписанной в потолочное пространство с исключительно функциональной нагрузкой по-акустическому комфорту

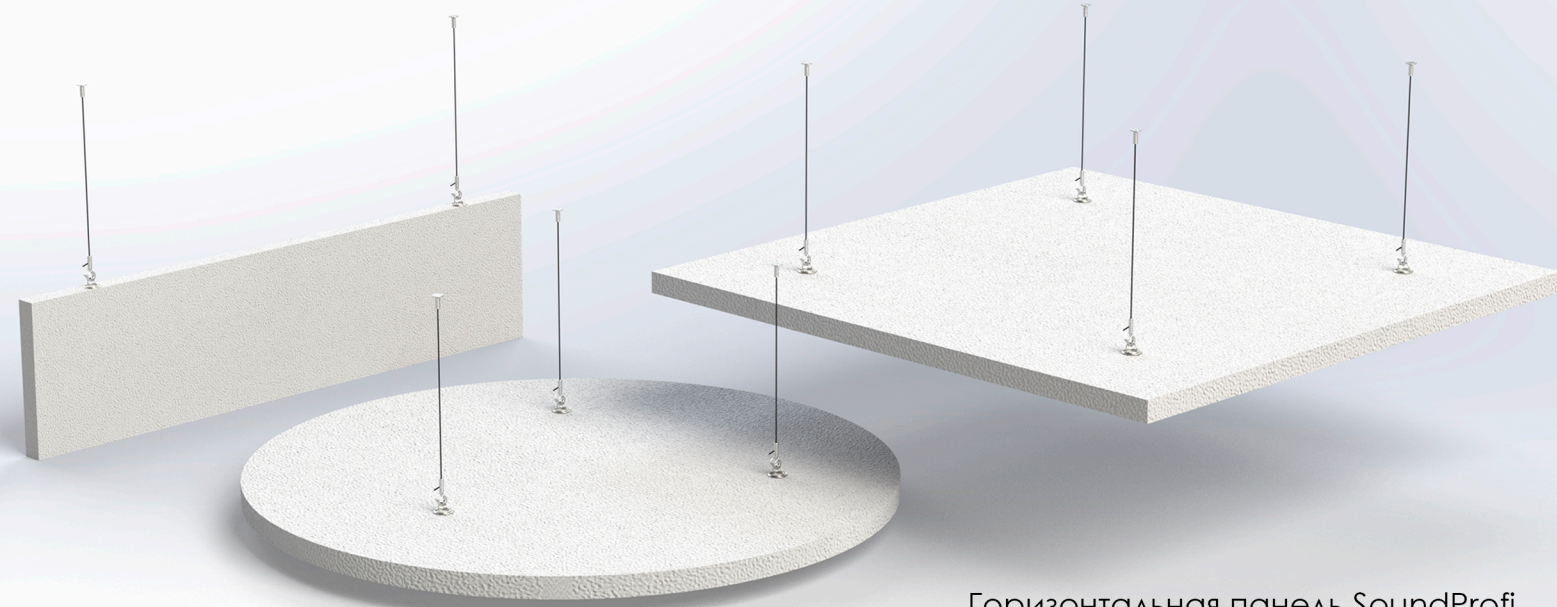
РАЗМЕРЫ АКУСТИЧЕСКИХ ПАНЕЛЕЙ: ЗАГОТОВКА/ИЗДЕЛИЕ

Вертикальная панель SoundProfi
БАФФЛЕ (цвет белый)

1 200 x 300/ 1 190 x 290 мм
1 200 x 600/ 1 190 x 590 мм
1 800 x 300/ 1 790 x 290 мм

Горизонтальная панель SoundProfi
КВАДРАТ (цвет белый)

1 200 x 1 200/ 1 190 x 1 190 мм



Горизонтальная панель SoundProfi
КРУГ (цвет белый)

1 200 x 900/ Ø800 мм
1 200 x 1 200/ Ø1 190 мм

Горизонтальная панель SoundProfi
ПРЯМОУГОЛЬНИК (цвет белый)

1 800 x 1 200/ 1 790 x 1 190 мм
2 400 x 1 200 мм/ 2 390 x 1 190 мм

Форма панели	Размер, мм	Вес одного изделия, кг	Точки крепления, ШТ	Количество в упаковке, ШТ	Вес упаковки, кг
КВАДРАТ	1 190 x 1 190 x 40	8,6	4	4	38,800
ПРЯМОУГОЛЬНИК	1 790 x 1 190 x 40	13,0	6	4	58,060
	2 390 x 1 190 x 40	17,3	8	4	77,250
КРУГ	D 800 x 40	3,0	3	8	30,335
	D 1 190 x 40	6,8	3	4	31,370
БАФФЛЕ	1 190 x 290 x 40	2,2	2	16	38,800
	1 190 x 590 x 40	4,3	2	8	38,800
	1 790 x 290 x 40	3,2	3	16	58,060



Коробки с панелями должны храниться на плоской горизонтальной поверхности.
Прикасаться к поверхности необходимо в чистых перчатках.
Перемещать следует вдвоем или вчетвером, равномерно распределив нагрузку.

Состав комплекта: панель, регулируемый тросик, анкерная пружина



Области применения:

Офисы, коворкинги, помещения типа open space, бизнес-центры
Объекты досуга и отдыха, помещения для розничной торговли

Ограничения:

Акустические панели не пригодны для использования во влажных помещениях, не следует устанавливать их в плавательных бассейнах или на улице из-за риска коррозии компонентов подвесной системы. Также не рекомендуется использовать их в помещениях с сильным сквозняком или вибрационными нагрузками!



Коробки с панелями должны храниться на плоской горизонтальной поверхности.
Прикасаться к поверхности необходимо в чистых перчатках.
Перемещать следует вдвоем или четвером, равномерно распределив нагрузку.

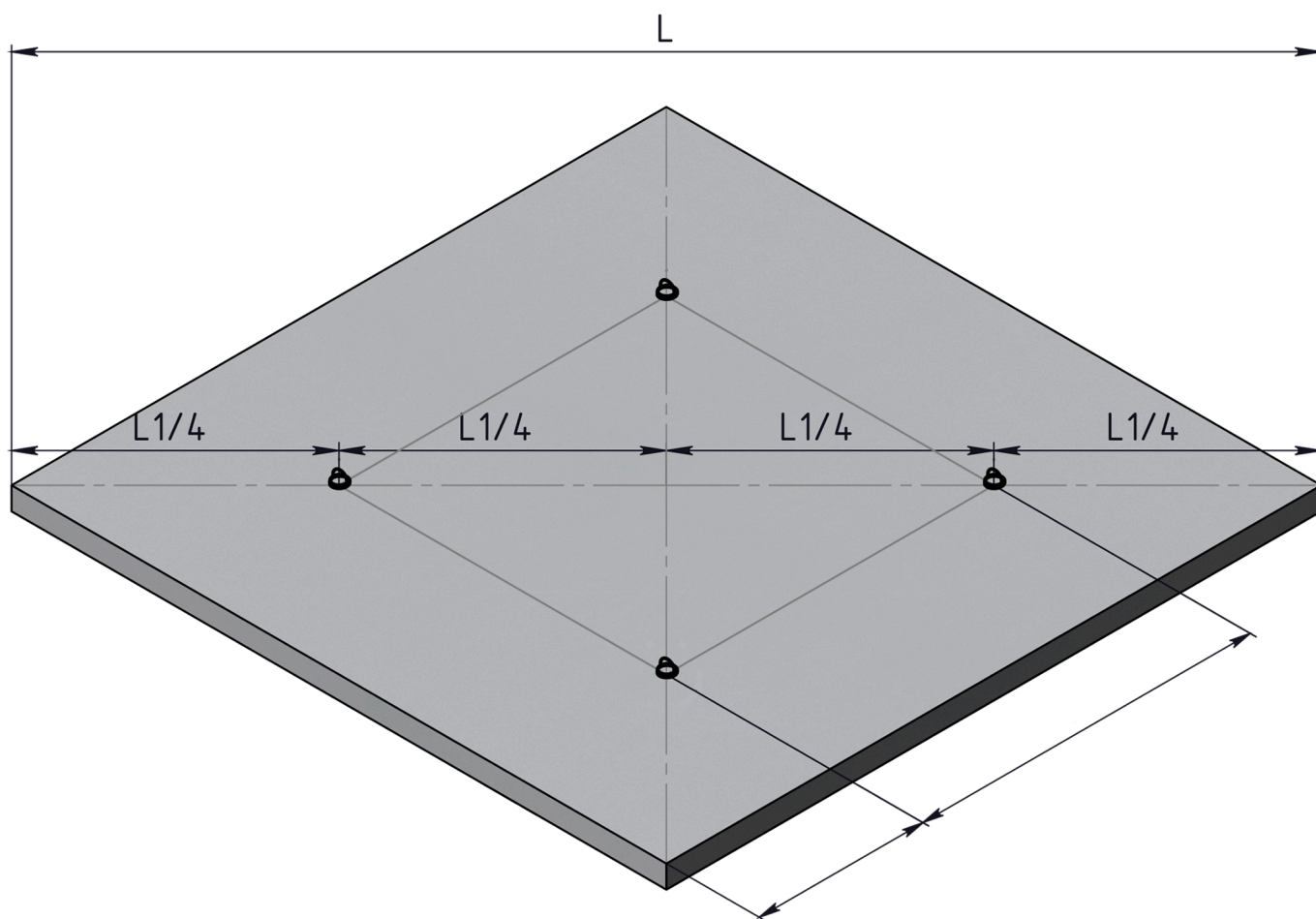
МОНТАЖ АКУСТИЧЕСКИХ ПАНЕЛЕЙ

1. Произвести симметричную разметку на панели, разделив ее диагональ на четыре части и сделав наметку в соответствующих точках.
На панели с большой площадью необходимо сделать наметку дополнительных монтажных точек в центрах отрезков периметра размещения анкерных пружин.

Во время разметки необходимо соблюдать заданные диапазоны расстояний между соседними анкерными пружинами и их расстояние от края панели.

Расстояние от анкерной пружины до края панели: 150 ... 300 мм

Расстояние между анкерными пружинами: 600 ... 900 мм

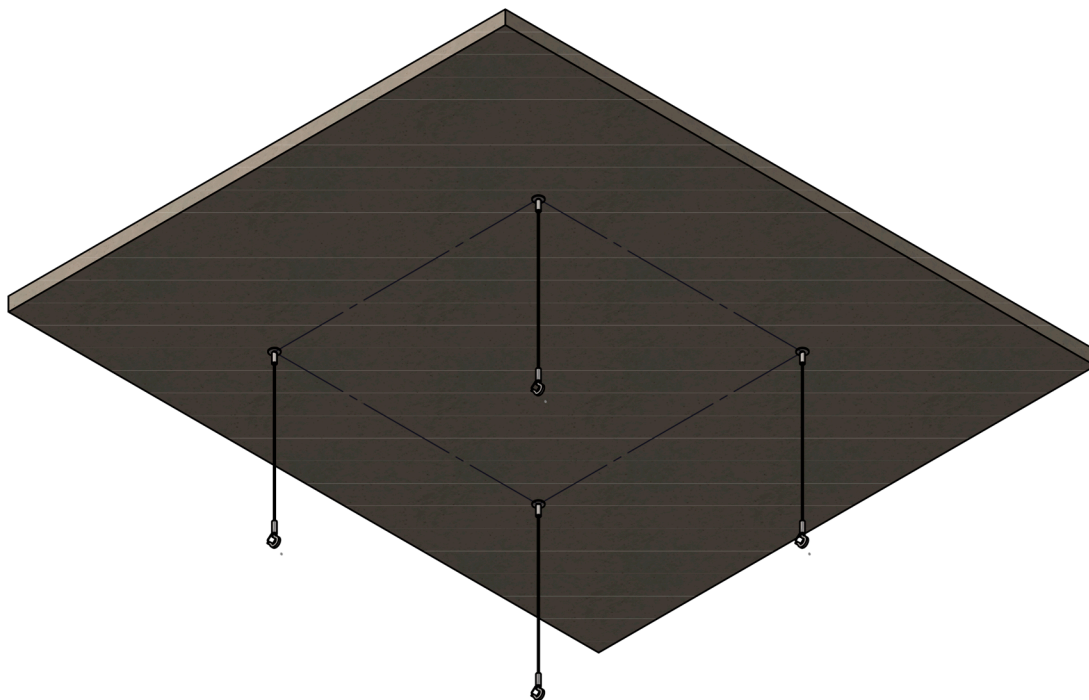


2. Вкрутить спиральные анкерные пружины в панель вертикально.



3. Произвести разметку на потолочном пространстве в соответствии с разметкой на панели. Конструкция потолка должна иметь несущую способность минимум 25 кг!

4. Выровнять регулируемые стальные тросики на необходимой длине. Зафиксировать тросики на поверхности крепёжными элементами, соответствующими типу потолка.



5. Закрепить карабины тросиков на всех спиральных анкерных пружинах.

6. Отрегулировать панель по горизонтали с помощью уровня. Необходимо проконтролировать, чтобы панель была закреплена во всех точках так, чтобы её масса распределялась равномерно!

