

# DUNE SUPREME

Потолочные плиты толщиной 15 мм с микроперфорацией и покрытием кальцидной крошкой, сочетающие в себе сбалансированные характеристики по звукопоглощению и звукоизоляции.

## Преимущества

- Сбалансированные акустические характеристики;
- Широкий ассортимент размеров и типов кромок;
- Длительный срок службы потолочных плит.

## Области применения

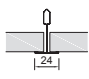
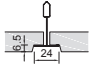
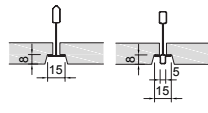
Учебные заведения, дошкольные учебные учреждения, учебные классы, актовые залы, коридоры, фойе, входные зоны, офисы, зона ресепшен.

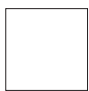

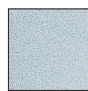

## СЕГМЕНТ: ОФИС

Офис Laurus/SuperdeBoer  
(Нидерланды)  
DUNE Supreme с кромкой MicroLook






# ПОТОЛОЧНЫЕ ПЛИТЫ DUNE SUPREME







КРОМКА	BOARD	TEGULAR	MICROLOOK
			
ТОЛЩИНА (мм)	15	15	15
РАЗМЕРЫ (мм)	600 x 600 ..... 2271M 1200 x 600 ..... 2272M	600 x 600 ..... 2273M 1200 x 600 ..... 2284M	600 x 600 ..... 2274M 1200 x 600 ..... 2275M
ТИП ПОДВЕСНОЙ СИСТЕМЫ	Prelude 24 XL <sup>2</sup> /TL <sup>2</sup> Prelude 24 Sixty <sup>2</sup> XL <sup>2</sup> /TL <sup>2</sup>	Prelude 24 XL <sup>2</sup> /TL <sup>2</sup> Prelude 24 Sixty <sup>2</sup> XL <sup>2</sup> /TL <sup>2</sup>	Prelude 15 TL/XL <sup>2</sup> Interlude XL <sup>2</sup>

ЦВЕТА	COLORTONE DUNE eVo <sup>1</sup>			
	 Global White (универсальный белый)	 Каррара (CA)	 Платина (PN)	 Блу Маунтин (BT)

ЭКОЛОГИЧЕСКАЯ БЕЗОПАСНОСТЬ	 EN ISO 14021 33%		 A	 E1

АКУСТИЧЕСКИЕ ХАРАКТЕРИСТИКИ	 EN ISO 10848-2 и EN ISO 717-1	 EN ISO 140-3 и EN ISO 717-1	 EN ISO 354 и EN ISO 11654	Коэффициент звукопоглощения в октавных полосах $\alpha_w$							
	$D_{nfw}$	$R_w$	$\alpha_w$	Класс	NRC	125	250	500	1000	2000	4000
Board, Tegular, MicroLook	35 дБ	17 дБ	0.55	D	0.50	0.40	0.45	0.55	0.60	0.50	0.45

КЛАСС ПОЖАРНОЙ ОПАСНОСТИ	 EEA Euroclass A2-s1, d0 EN 13501-1	RUS КМ1 (Г1, В1, Д1, Т1) №123-ФЗ от 22.07.2008

ДОПОЛНИТЕЛЬНЫЕ ХАРАКТЕРИСТИКИ ПРОДУКТА	 84%	 99% RH			30 ЛЕТ гарантия на систему
	 $\lambda = 0.060$ Вт/(м·К) EN 12667 и ISO 8301	 3.8 кг/м <sup>2</sup>			