



PERLA

Дизайнерские потолочные плиты PERLA имеют более гладкую текстуру поверхности с тонко прорисованной структурой, в отличие от плит ULTIMA⁺. PERLA отличается повышенной долговечностью и высоким светоотражением. Потолочные плиты семейства PERLA имеют бронзовый сертификат Cradle 2 Cradle (экологическая безопасность) и сочетают в себе оптимальные параметры звукопоглощения и звукоизоляции.

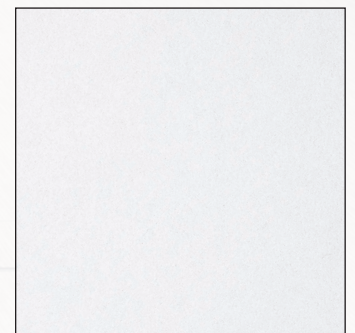
Преимущества

- Оптимальное сочетание звукопоглощения и звукоизоляции;
- Высокий коэффициент светоотражения: 86%
- Долговечное покрытие и прокрашенные кромки.

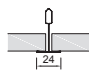
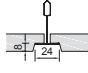
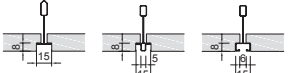
Области применения

Переговорные комнаты, зоны ожидания, зона ресепшен, офисы с открытой планировкой, отдельные кабинеты, коридоры.

СЕКМЕНТ: ОФИС
PERLA с кромкой Tegular



ПОТОЛОЧНЫЕ ПЛИТЫ PERLA

КРОМКА	BOARD	TEGULAR	MICROLOOK 90
			
ТОЛЩИНА (мм)	17	17	17
РАЗМЕРЫ (мм)	600 x 600 2801M 1200 x 600 2802M	600 x 600 2803M	600 x 600 2805M 1200 x 600 5180M 1500 x 600 5181M
ТИП ПОДВЕСНОЙ СИСТЕМЫ	Prelude 24 XL ² /TL ² Prelude 24 Sixty ² XL ² /TL ²	Prelude 24 XL ² /TL ² Prelude 24 Sixty ² XL ² /TL ²	Prelude 15 TL/XL ² Interlude XL ² Silhouette XL ²

ЦВЕТА



Global White
(универсальный белый)

ЭКОЛОГИЧЕСКАЯ БЕЗОПАСНОСТЬ



25-37%¹



A+



E1



IBU

¹ Зависит от толщины и размеров плиты, а также от типа кромки.

АКУСТИЧЕСКИЕ ХАРАКТЕРИСТИКИ



EN ISO 10848-2
и EN ISO 717-1



EN ISO 140-3
и EN ISO 717-1



EN ISO 354
и EN ISO 11654

Коэффициент звукопоглощения в октавных полосах α_w

	D_{nfw}	R_w	α_w	Класс	NRC	125	250	500	1000	2000	4000
Board, Tegular, MicroLook 90	35 дБ	18 дБ	0.65(H)	C	0.70	0.35	0.40	0.60	0.85	0.95	1.00

КЛАСС ПОЖАРНОЙ ОПАСНОСТИ



EEA Euroclass A2-s1, d0
EN 13501-1

RUS КМ1 (Г1, В1, Д1, Т1)
№123-ФЗ от 22.07.2008

ДОПОЛНИТЕЛЬНЫЕ ХАРАКТЕРИСТИКИ ПРОДУКТА



86%



95% RH



ISO 5



30 ЛЕТ
гарантия на систему



$\lambda = 0.052$ Вт/(м·К)



4.6 кг/м²



ISO 14644-1



BIM READY

EN 12667
и ISO 8301

ДОПОЛНИТЕЛЬНЫЕ ОПЦИИ



Специальные размеры